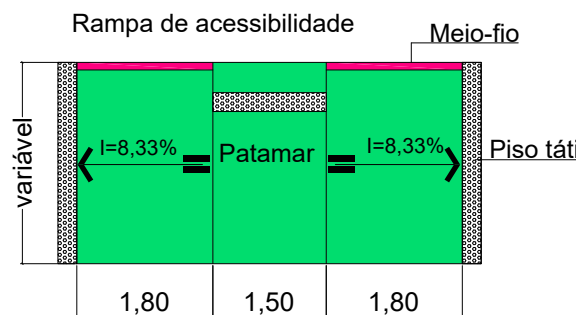
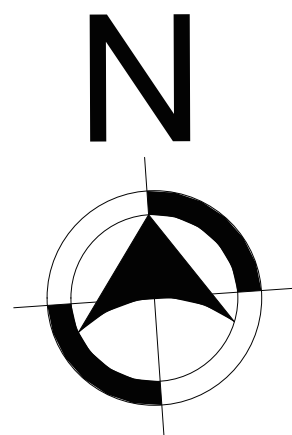


Rua Osvaldo Cruz

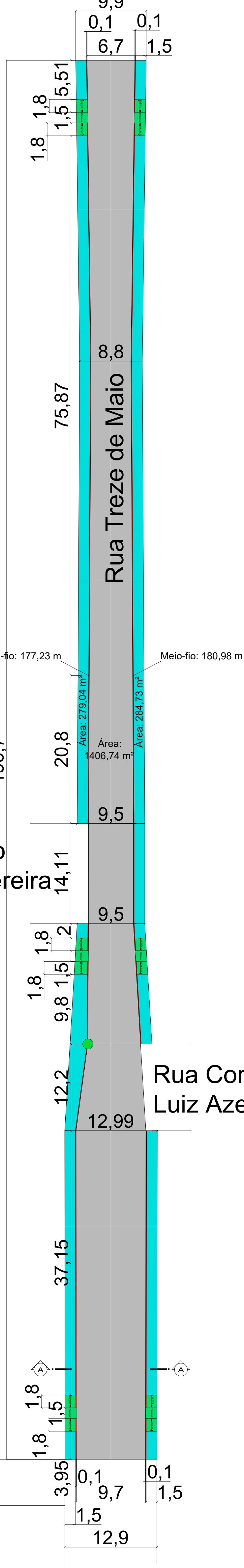


LEGENDA:

- Calçamento pedra irregular - área 1406,74 m²
- Meio-fio - 358,21 m
- Passeio Público - área 563,77 m²
- Chão batido largura e comprimento variável
- Boca de Lobo - construir
- Faixa de segurança
- Poste
- Canalização pluvial

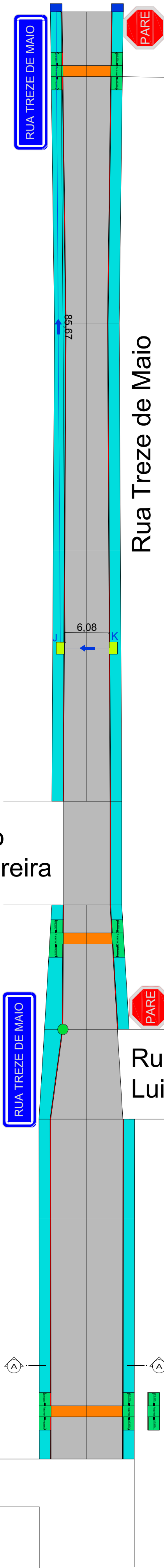
COORDENADAS GEOGRÁFICAS:

29°05'07.67"S
53°50'20.72"O

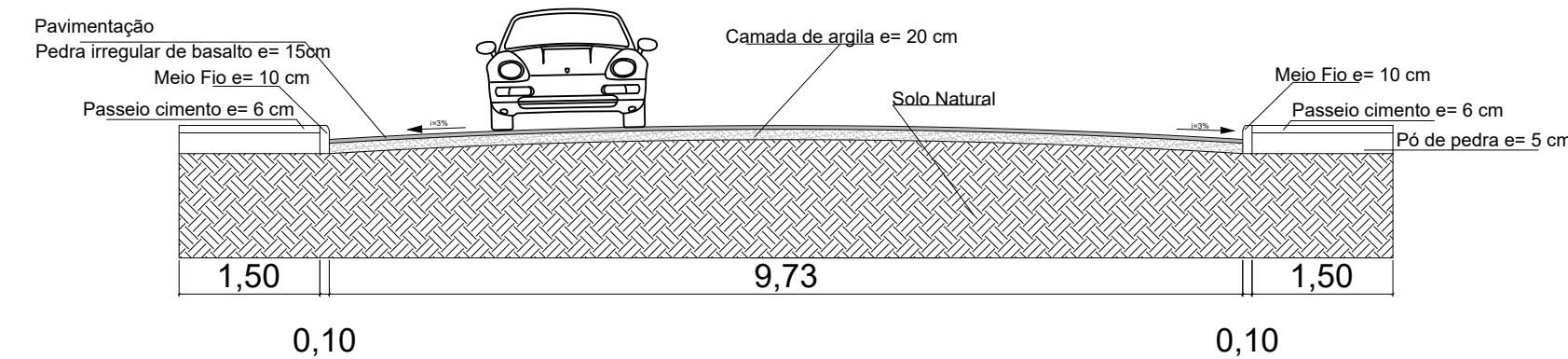


PLANTA BAIXA
esc: 1/350

Rua Osvaldo Cruz

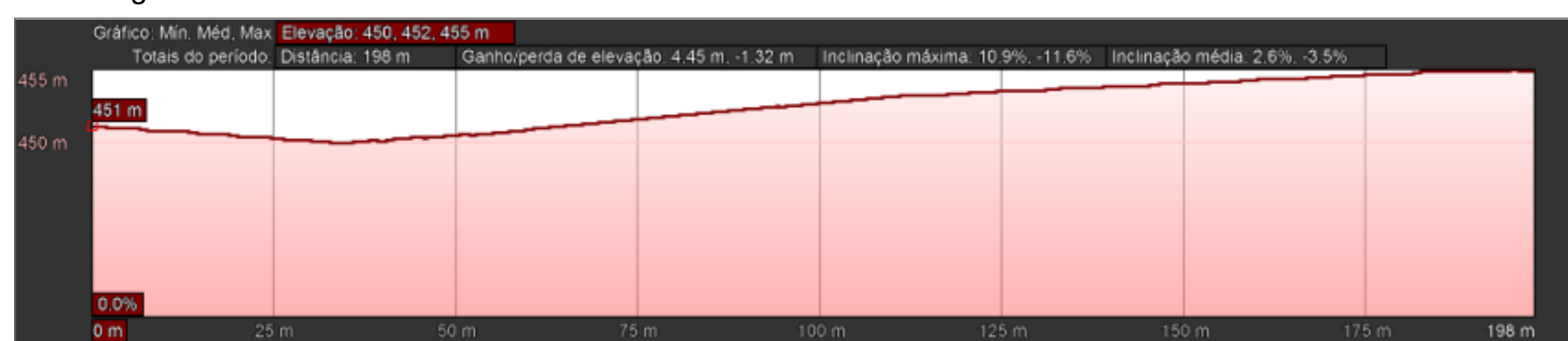


SINALIZAÇÃO
esc: 1/400



CORTE TRANSVERSAL
1/75

Perfil longitudinal Rua Rua Treze de Maio



PREFEITURA MUNICIPAL DE TUPANCIRETÁ
Rua Expedicionário João Moreira Alberto, 181 - Tupanciretá - RS
DEPARTAMENTO DE ENGENHARIA, ARQUITETURA E URBANISMO

PREFEITO MUNICIPAL - CARLOS AUGUSTO BRUM DE SOUZA

ENGENHEIRO CIVIL PAULO ROBERTO BECK RAD - CREA RS 010.326

PAVIMENTAÇÃO - PEDRAS IRREGULARES

LOCAL:	Rua Treze de Maio - Bairro Severo da Rosa - Tupanciretá/RS		
PRANCHA:	Planta baixa - sinalização - cortes	ESCALA:	indicada desenho
ÁREA CALÇAMENTO:	1406,74 m ²	ÁREA DOS PASSEIOS:	563,77 m ²
		DATA:	Outubro/ 2018

UN.