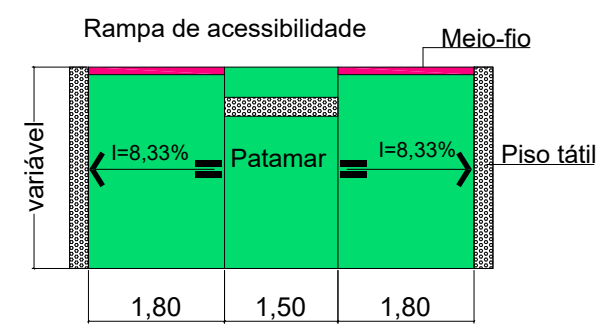
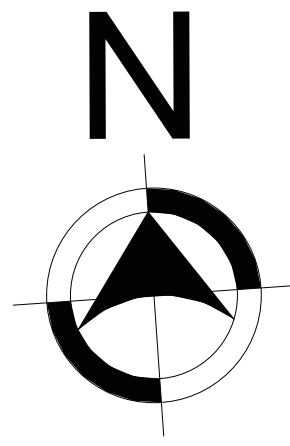


Rua Major Antônio José da Silveira



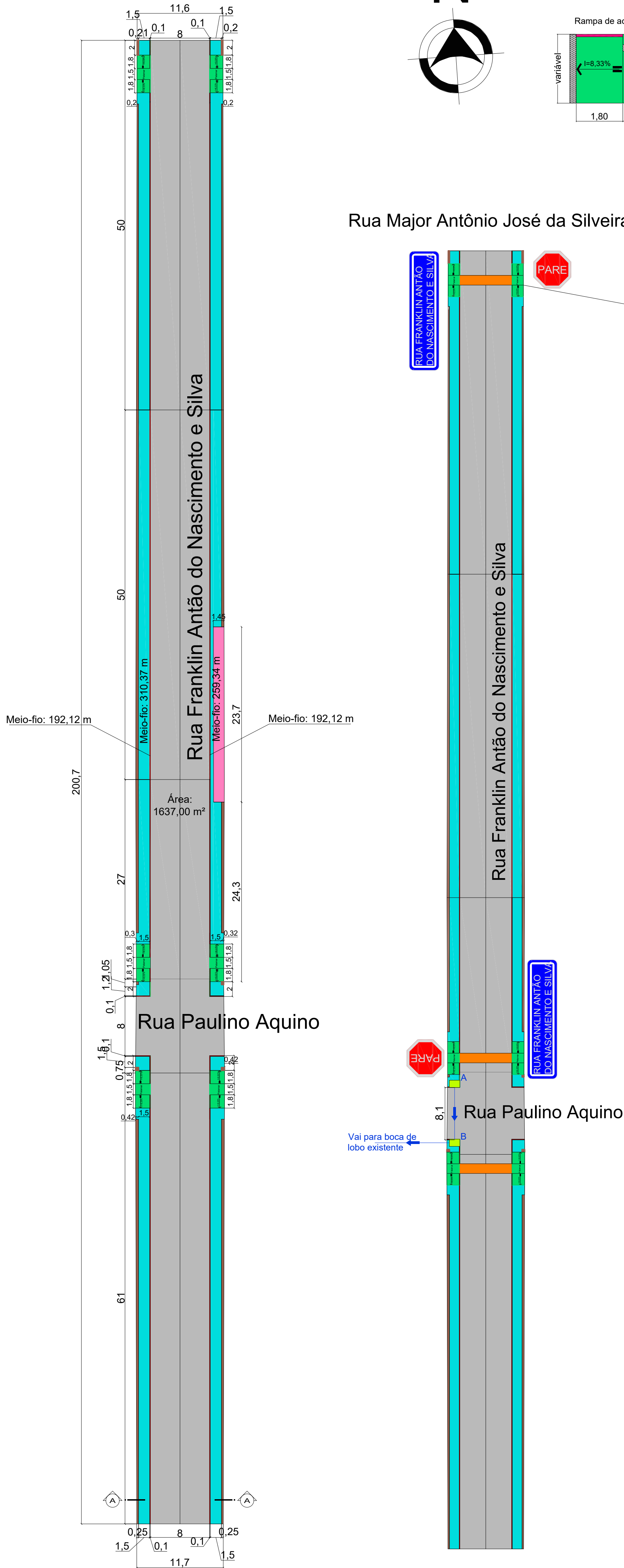
Rua Major Antônio José da Silveira

**LEGENDA:**

- Calçamento pedra irregular - área 1637,00 m<sup>2</sup>
- Meio-fio - 384,24 m
- Passeio Público - área 569,71 m<sup>2</sup>
- Passeio Público existente
- Chão batido largura e comprimento variável
- Boca de Lobo - existente
- Boca de Lobo - construir
- Poste
- Canalização pluvial

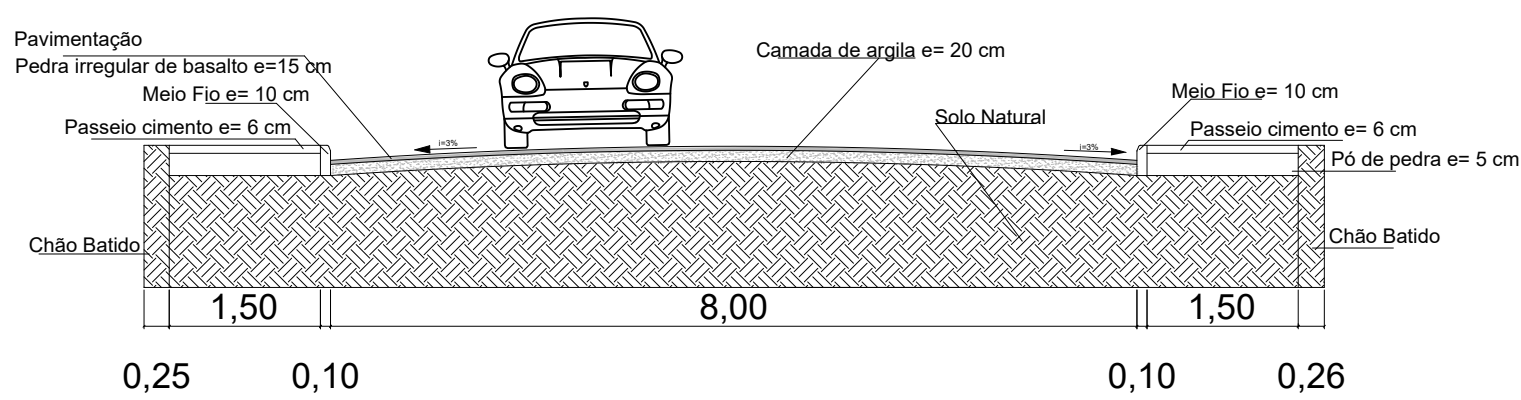
**COORDENADAS GEOGRÁFICAS:**

29°04'46.80"S  
53°51'28.41"O



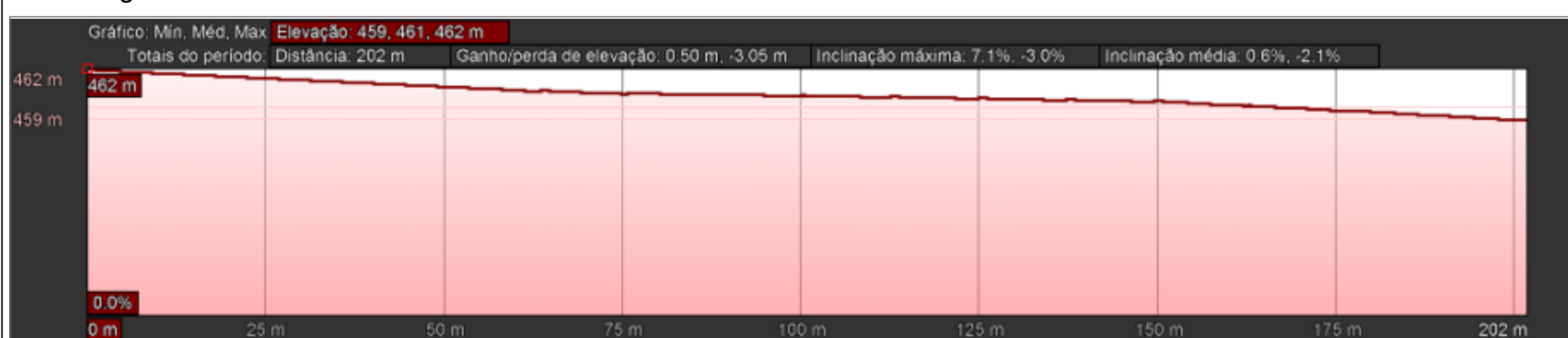
**PLANTA BAIXA**  
esc: 1/350

**SINALIZAÇÃO**  
esc: 1/400



**CORTE TRANSVERSAL**  
1/75

**Perfil longitudinal Rua Franklin Antão do Nascimento e Silva**



**PREFEITURA MUNICIPAL DE TUPANCIRETÃ**  
Rua Expedicionário João Moreira Alberto, 181 - Tupanciretã - RS  
DEPARTAMENTO DE ENGENHARIA, ARQUITETURA E URBANISMO

PREFEITO MUNICIPAL - CARLOS AUGUSTO BRUM DE SOUZA

ENGENHEIRO CIVIL PAULO ROBERTO BECK RAD - CREA RS 010.326

**PAVIMENTAÇÃO - PEDRAS IRREGULARES**

LOCAL: Rua Franklin Antão do Nascimento e Silva - Bairro Antônio Augusto de Oliveira Terra - Tupanciretã/RS			
PRANCHAL: Planta baixa - sinalização - cortes	ESCALA: indicada desenho	N.º PRANCHAL: <b>UN.</b>	
ÁREA CALÇAMENTO: 1637,00 m <sup>2</sup>	ÁREA DOS PASSEIOS: 569,71 m <sup>2</sup>	DATA: Outubro/ 2018	