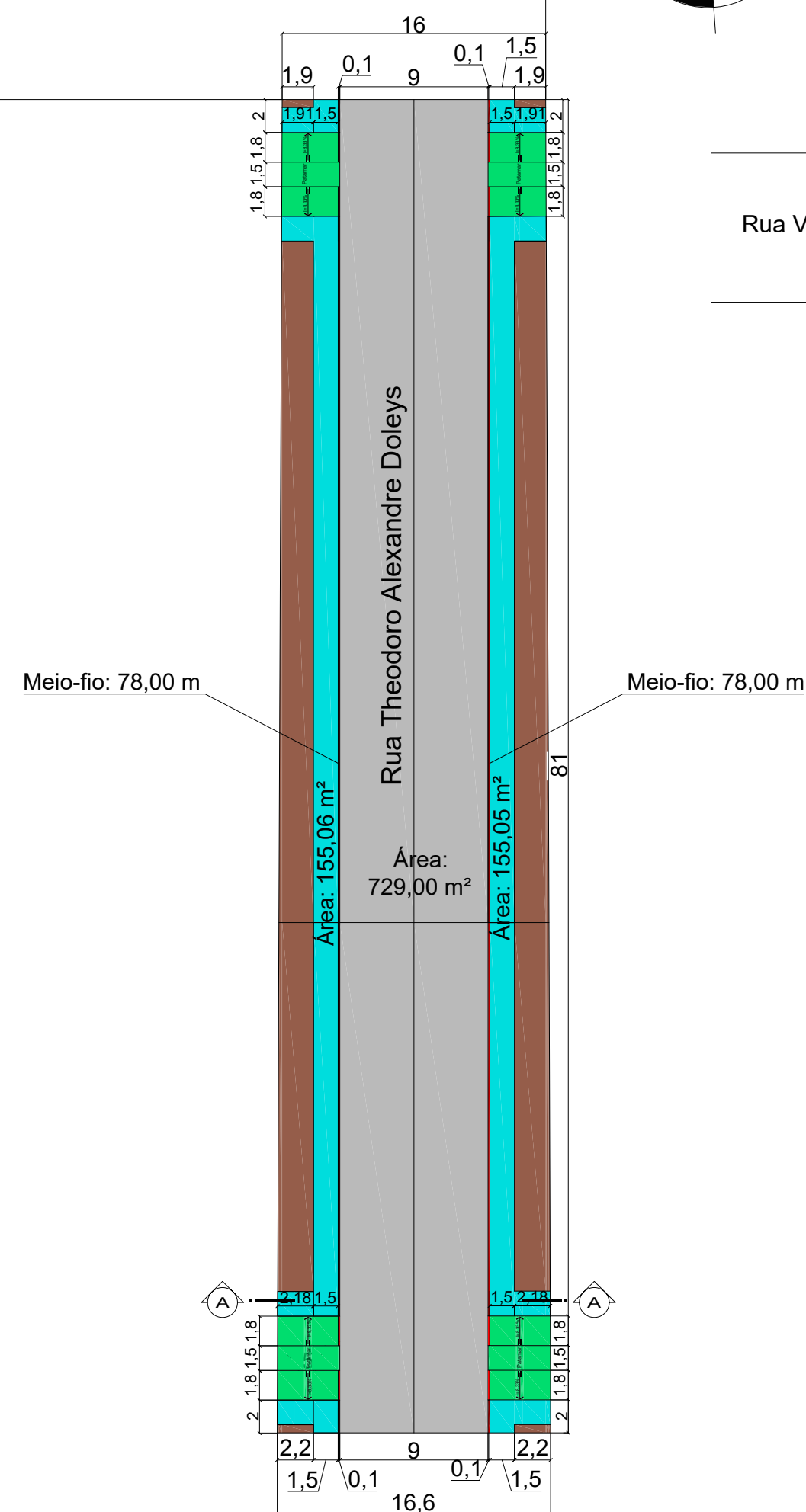
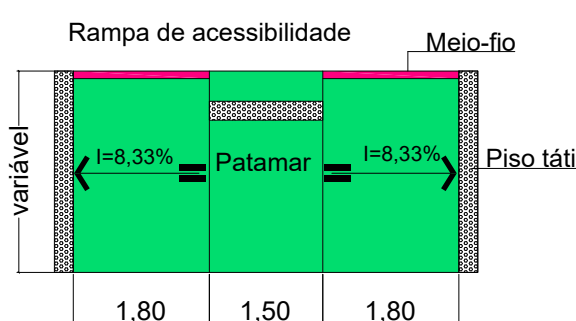


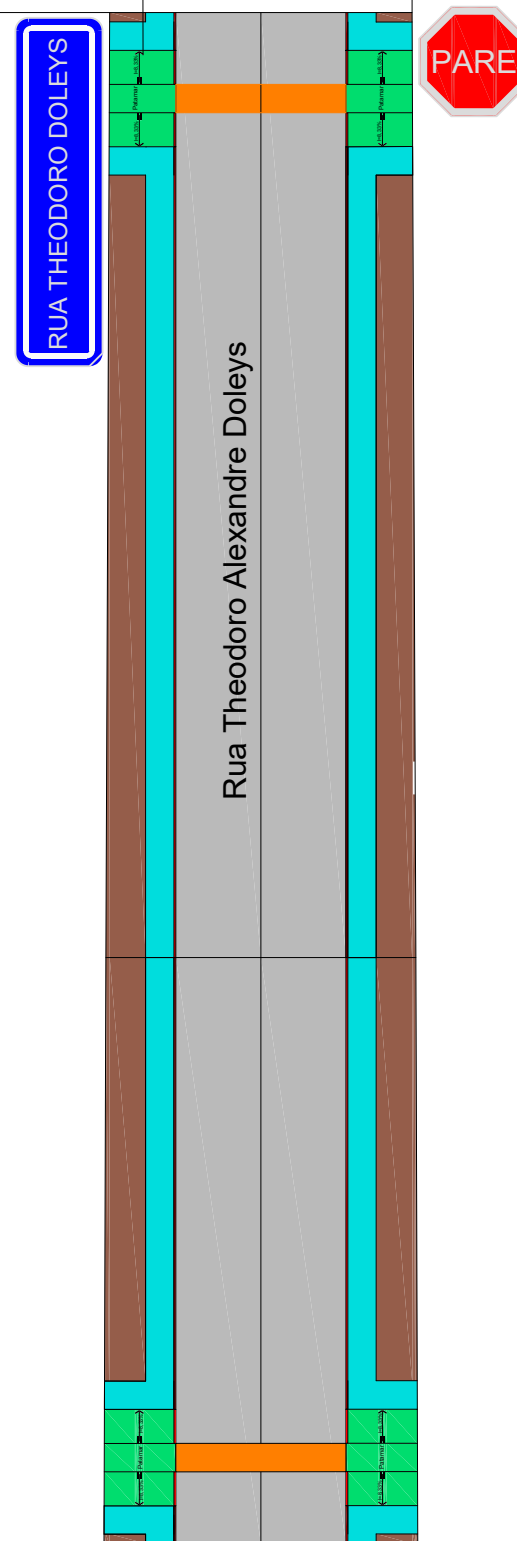
Rua Vereador Antônio Ribeiro da Silveira



PLANTA BAIXA
esc: 1/350



Rua Vereador Antônio Ribeiro da Silveira



SINALIZAÇÃO
esc: 1/400

LEGENDA:

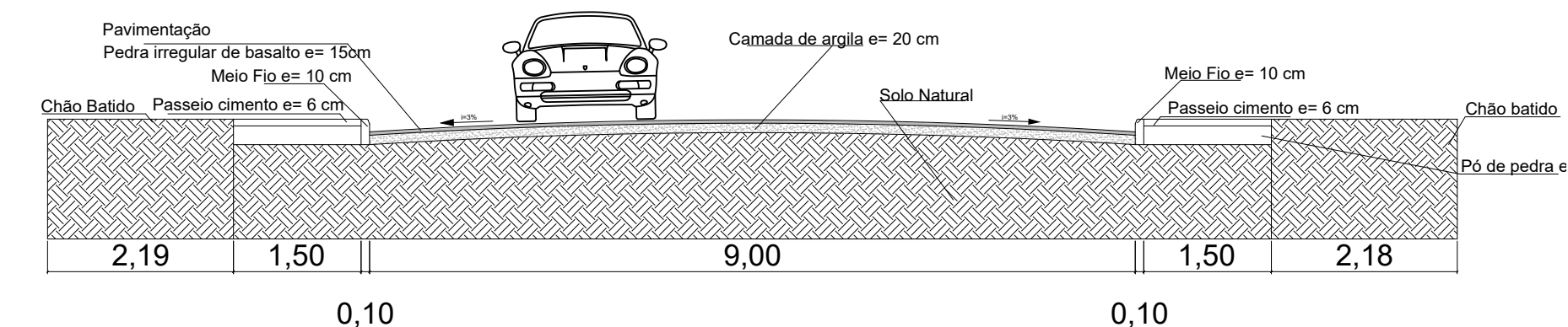
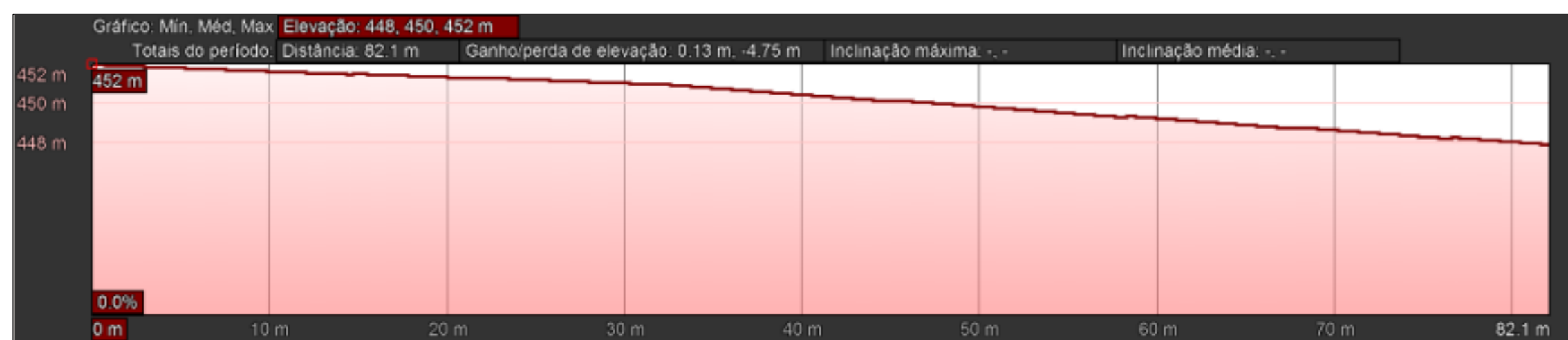
- Calçamento pedra irregular - área 729,00 m²
- Meio-fio - 156,00 m
- Passeio Público - área 310,11 m²
- Passeio Público existente
- Chão batido largura e comprimento variável
- Boca de Lobo - existente
- Boca de Lobo - construir
- Poste

COORDENADAS GEOGRÁFICAS:

29°04'53.21"S
53°51'06.41"O



Perfil longitudinal Rua Theodoro Alexandre Doleys



CORTE TRANSVERSAL
1/75



PREFEITURA MUNICIPAL DE TUPANCIRETÃ
Rua Expedicionário João Moreira Alberto, 181 - Tupanciretã - RS
DEPARTAMENTO DE ENGENHARIA, ARQUITETURA E URBANISMO

PREFEITO MUNICIPAL - CARLOS AUGUSTO BRUM DE SOUZA

ENGENHEIRO CIVIL PAULO ROBERTO BECK RAD - CREA RS 010.326

PAVIMENTAÇÃO - PEDRAS IRREGULARES

LOCAL:
Rua Theodoro Doleys - Bairro Antônio Augusto de Oliveira Terra - Tupanciretã/RS

PRANCHA:
Planta baixa - sinalização - cortes

ESCALA:
indicada desenho

N.º PRANCHA:

ÁREA CALÇAMENTO:
729,00 m²

ÁREA DOS PASSEIOS:
310,11 m²

DATA:
Outubro/ 2018

UN.