



ESTADO DO RIO GRANDE DO SUL
PREFEITURA MUNICIPAL DE TUPANCIRETÃ/RS

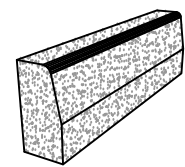
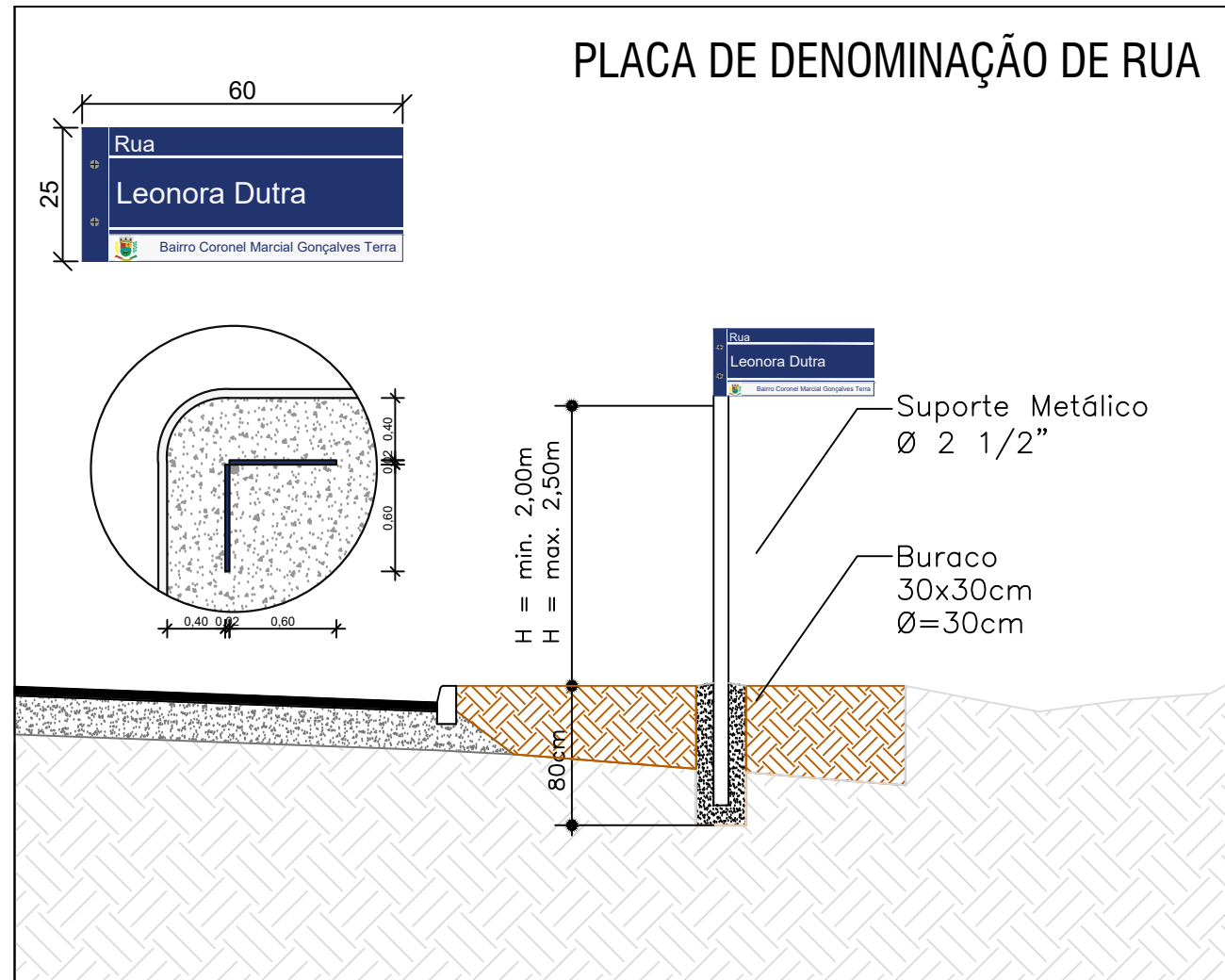
DETALHAMENTOS

LOCAL: Rua Leonora Dutra

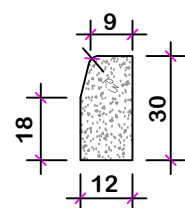
TRECHO: Rua Laurelino Reis - Rua Gentil Prado

ÁREA: $195,32 \times 5,00\text{m} + 11,05 \text{ (BOCAS)} = 987,65 \text{ m}^2$

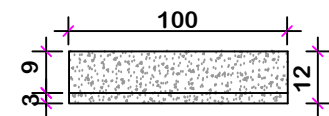
PLACA DE DENOMINAÇÃO DE RUA



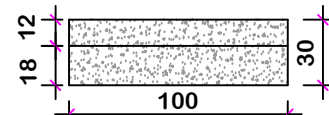
PERSPECTIVA
Sem Escala



VISTA LATERAL
Sem Escala



VISTA SUPERIOR
Sem Escala



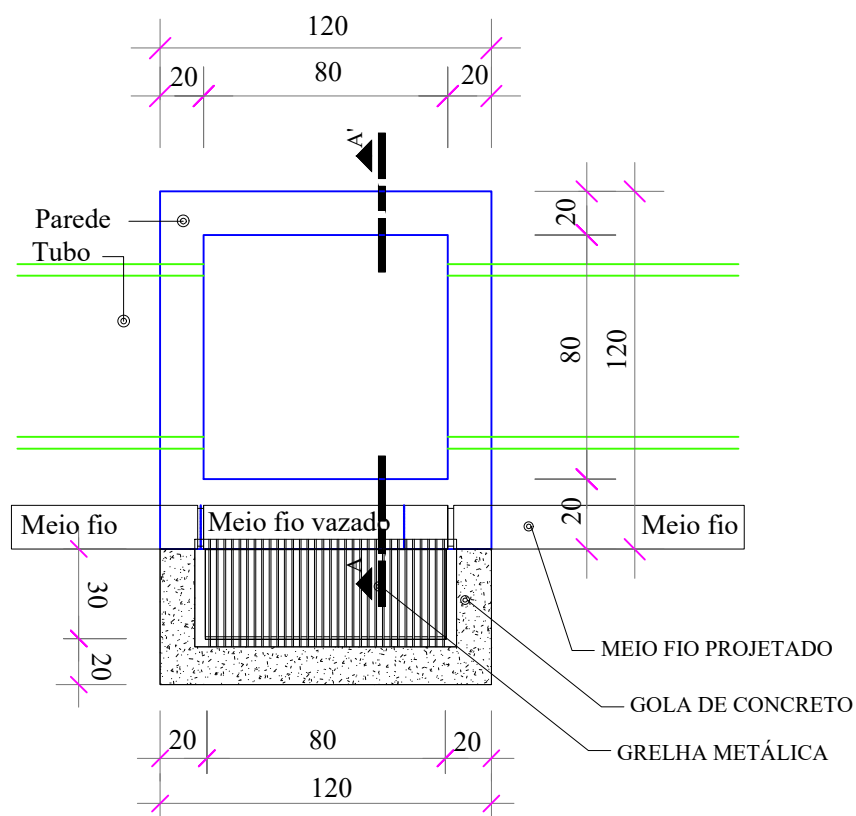
VISTA FRONTAL
Sem Escala

**DETALHE DO MEIO FIO
SEM ESCALA**

PREFEITURA MUNICIPAL DE TUPANCIRETÃ/RS

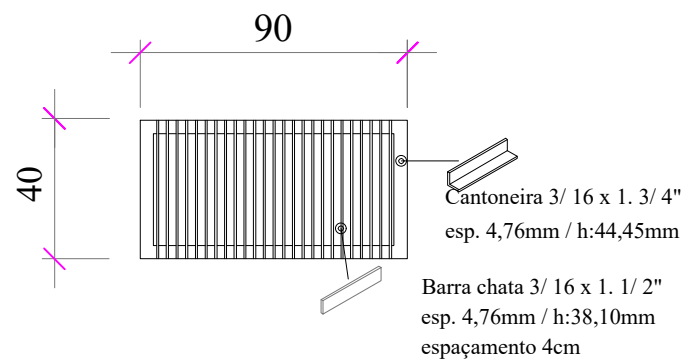


TIPO:	DETALHAMENTOS	PROPRIETÁRIO:	GUSTAVO HERTER TERRA PREFEITO	DATA:	2023
LOCAL:	Rua Leonora Dutra	RESPONSÁVEL TÉCNICO:	CARLOS JOSÉ MARCHESAN KÜMMEL FÉLIX ENGENHEIRO CIVIL CREA RS 197.820	ESCALA:	Sem Escala
TRECHO:	Rua Laurelino Reis - Rua Gentil Prado			FRANCHA:	01/02

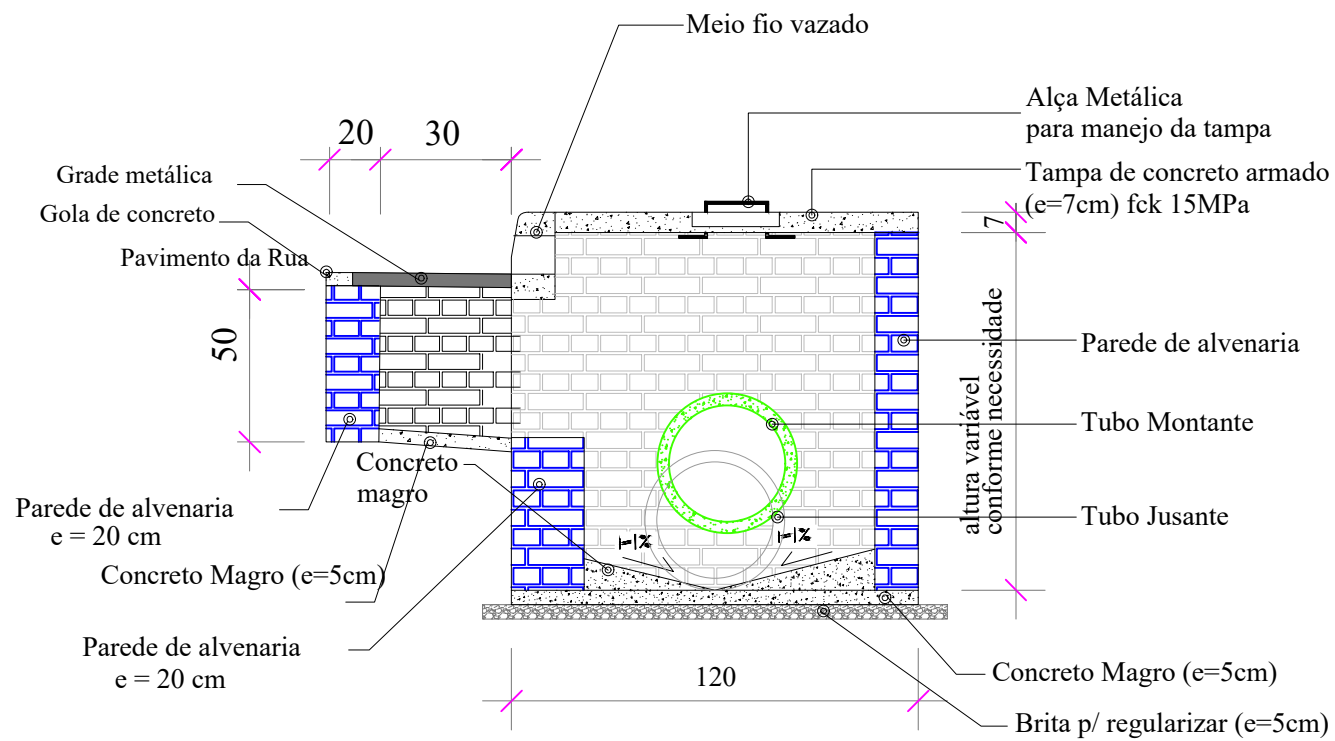


PLANTA BAIXA - CAIXA COLETORA BOCA DE LOBO MISTA 0,80x0,80 int.
SEM ESCALA CAIXA GRELHADA 0,80x0,30 int.

Kg por Grelha
Cantoneira 2,86m x 3,19kg = 9,12kg
Barra Chata 9,24m x 1,42kg = 13,12kg
22,24kg

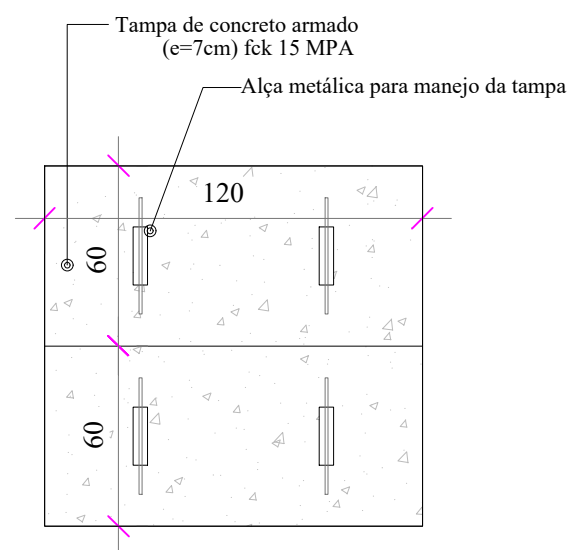


PLANTA BAIXA - GRELHA
SEM ESCALA



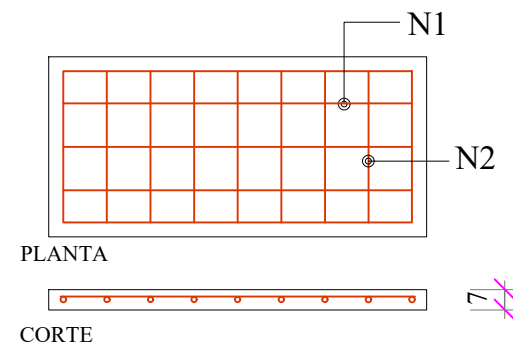
CORTE A-A'
SEM ESCALA

Obs.: A altura total da caixa coletora poderá variar conforme as características do terreno no local de sua execução.



PLANTA BAIXA - TAMPA
SEM ESCALA

N1 = 6 Ø 4.2mm CA60 - L = 90cm - c/ 15cm
N2 = 3 Ø 4.2mm CA60 - L = 40cm - c/ 15cm



DETALHE FERRAGEM - TAMPA
SEM ESCALA

PREFEITURA MUNICIPAL DE TUPANCIRETÃ/RS



TIPO: DETALHAMENTOS	PROPRIETÁRIO: GUSTAVO HERTER TERRA PREFEITO	DATA: 2023
LOCAL: Rua Leonora Dutra	RESPONSÁVEL TÉCNICO: CARLOS JOSÉ MARCHESAN KÜMMEL FÉLIX ENGENHEIRO CIVIL CREA RS 197.820	ESCALA: Sem Escala
TRECHO: Rua Laurelino Reis - Rua Gentil Prado		PRANCHA: 02/02